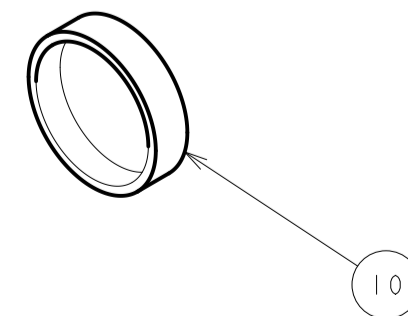
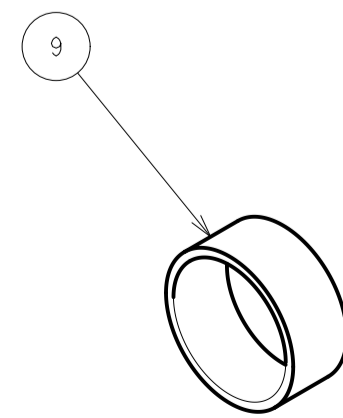
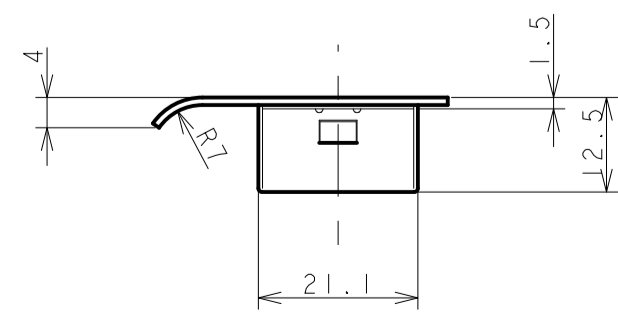
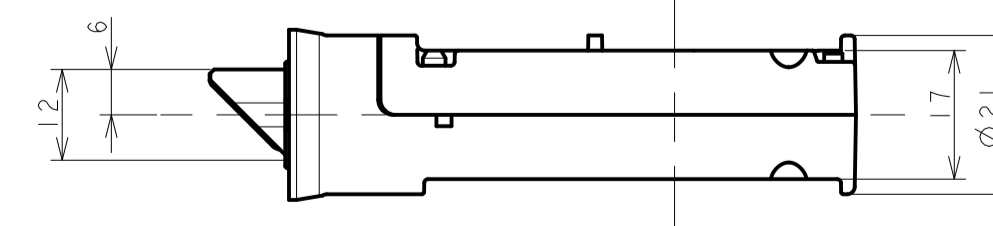
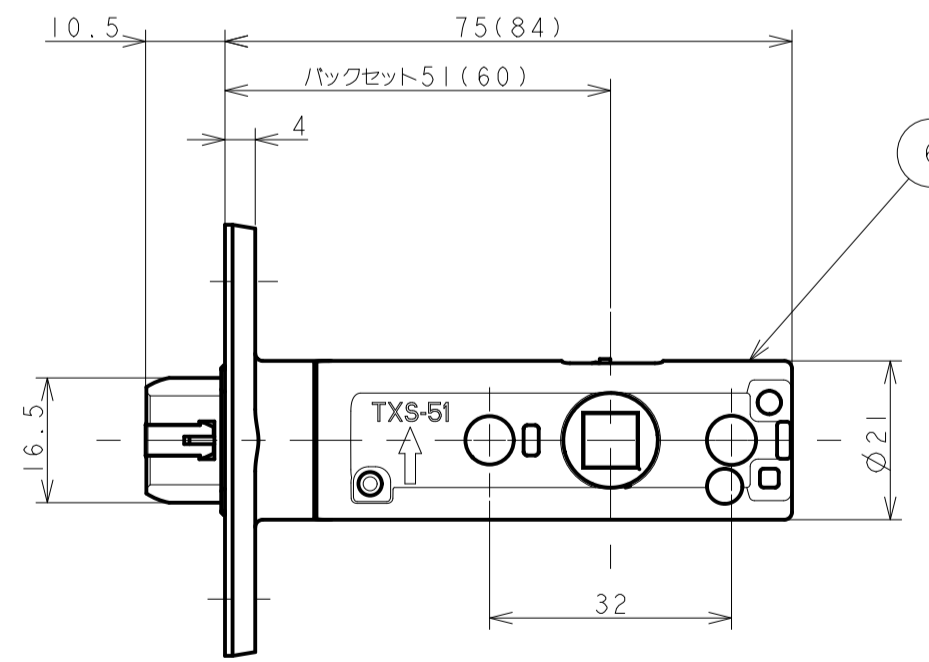
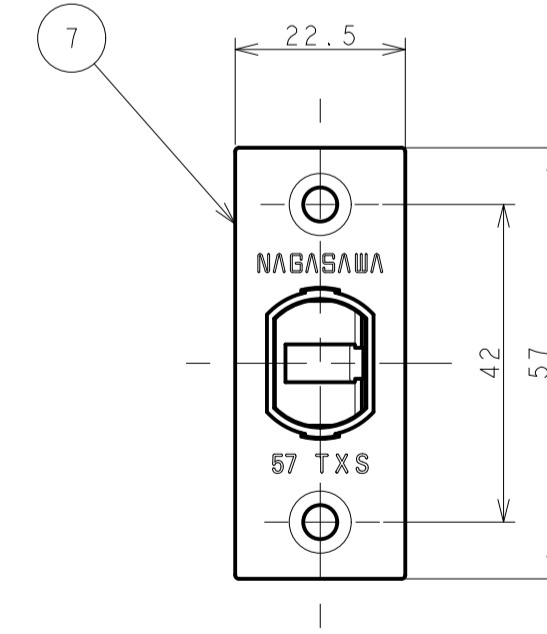
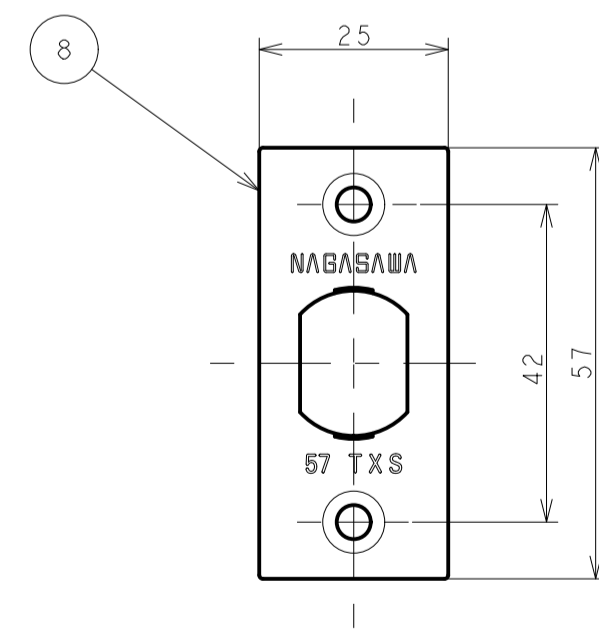
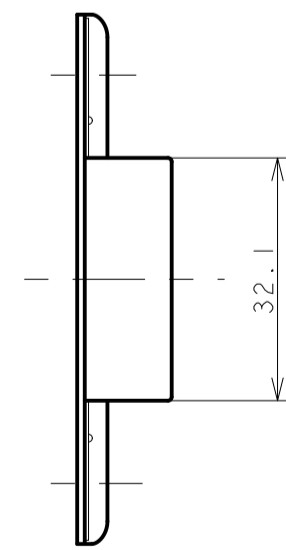
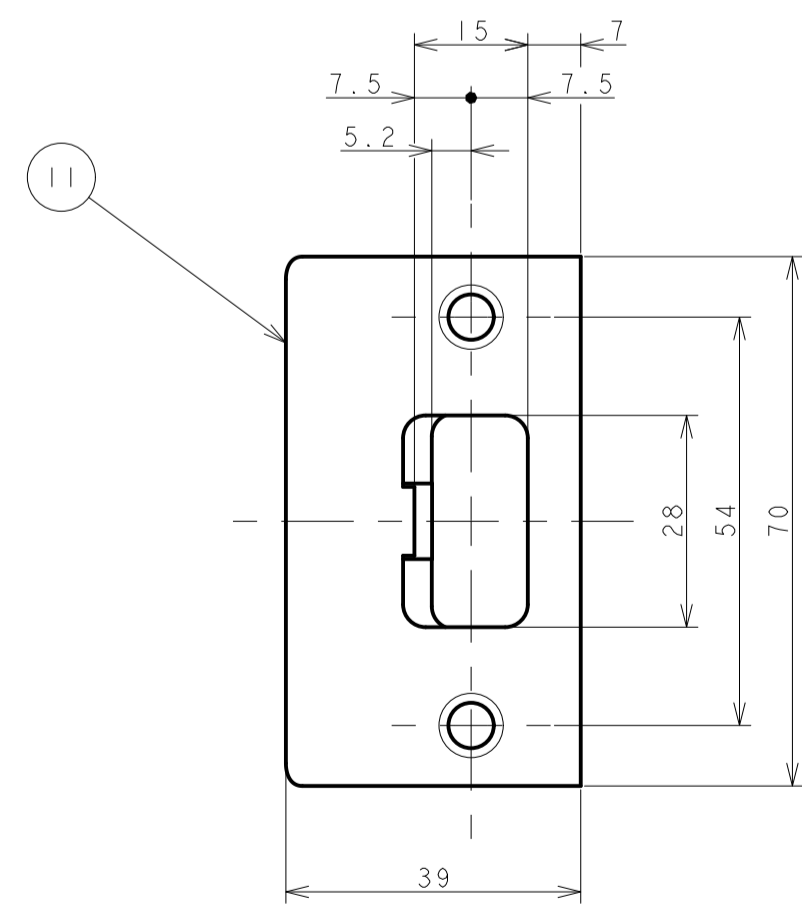
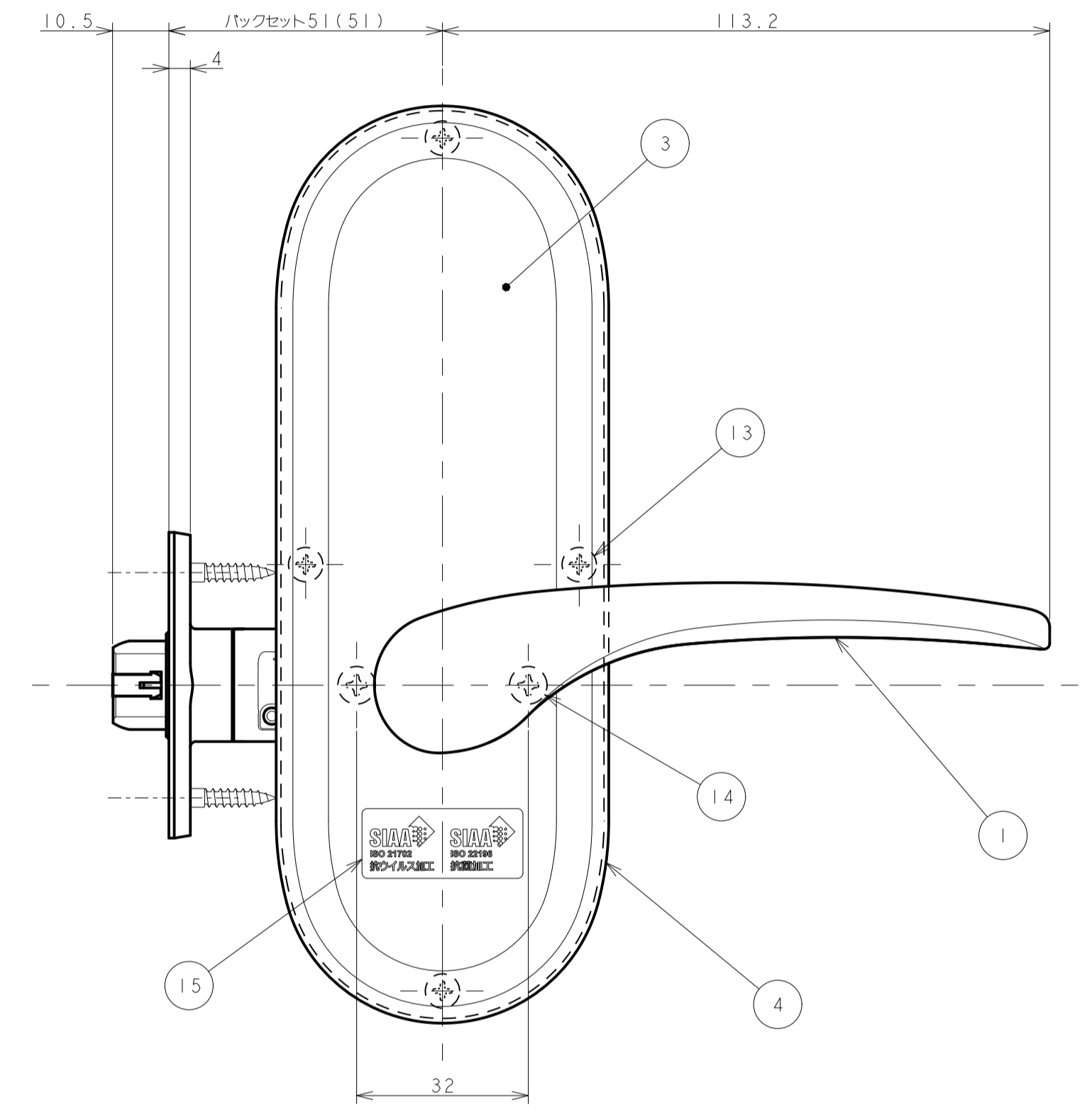
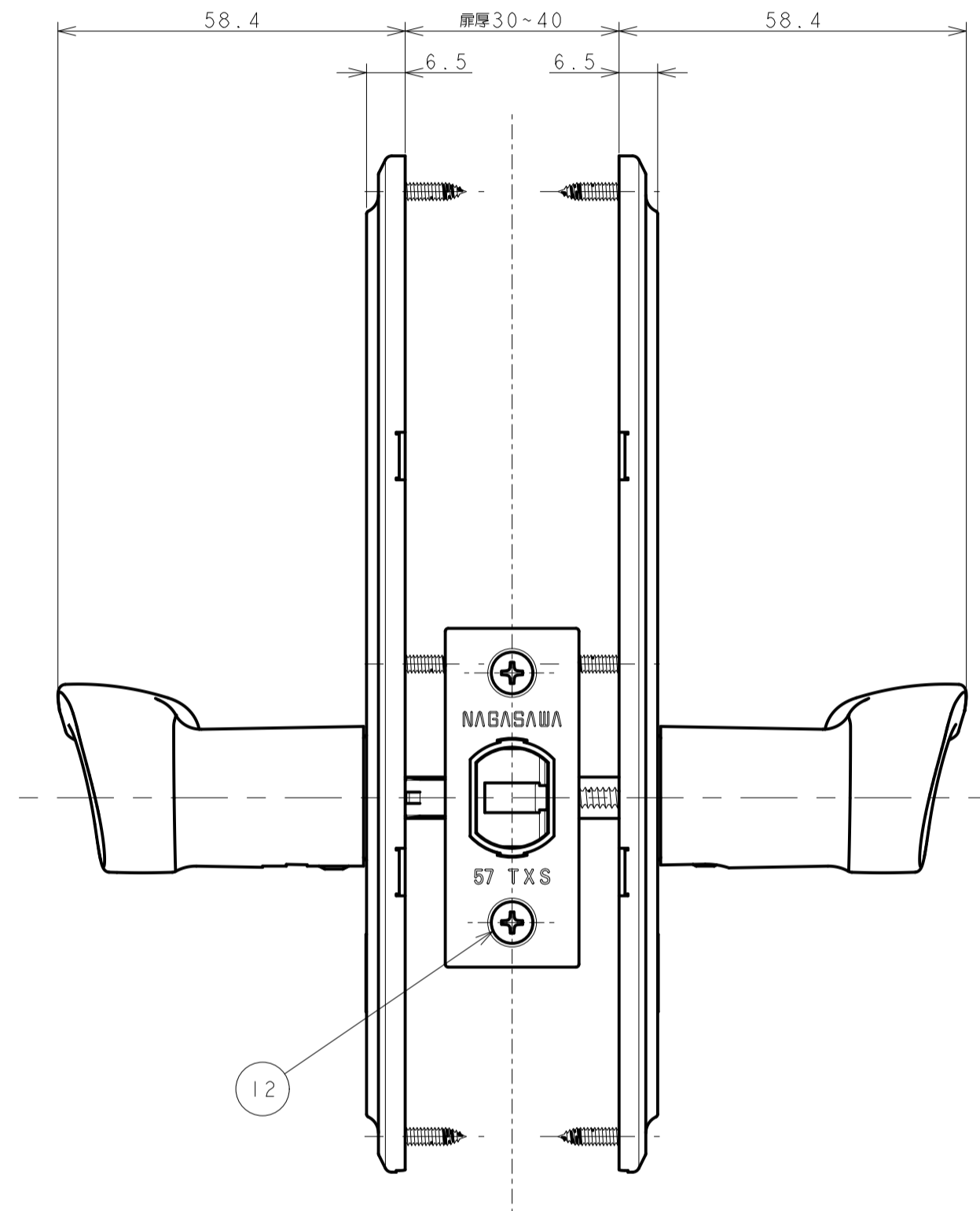
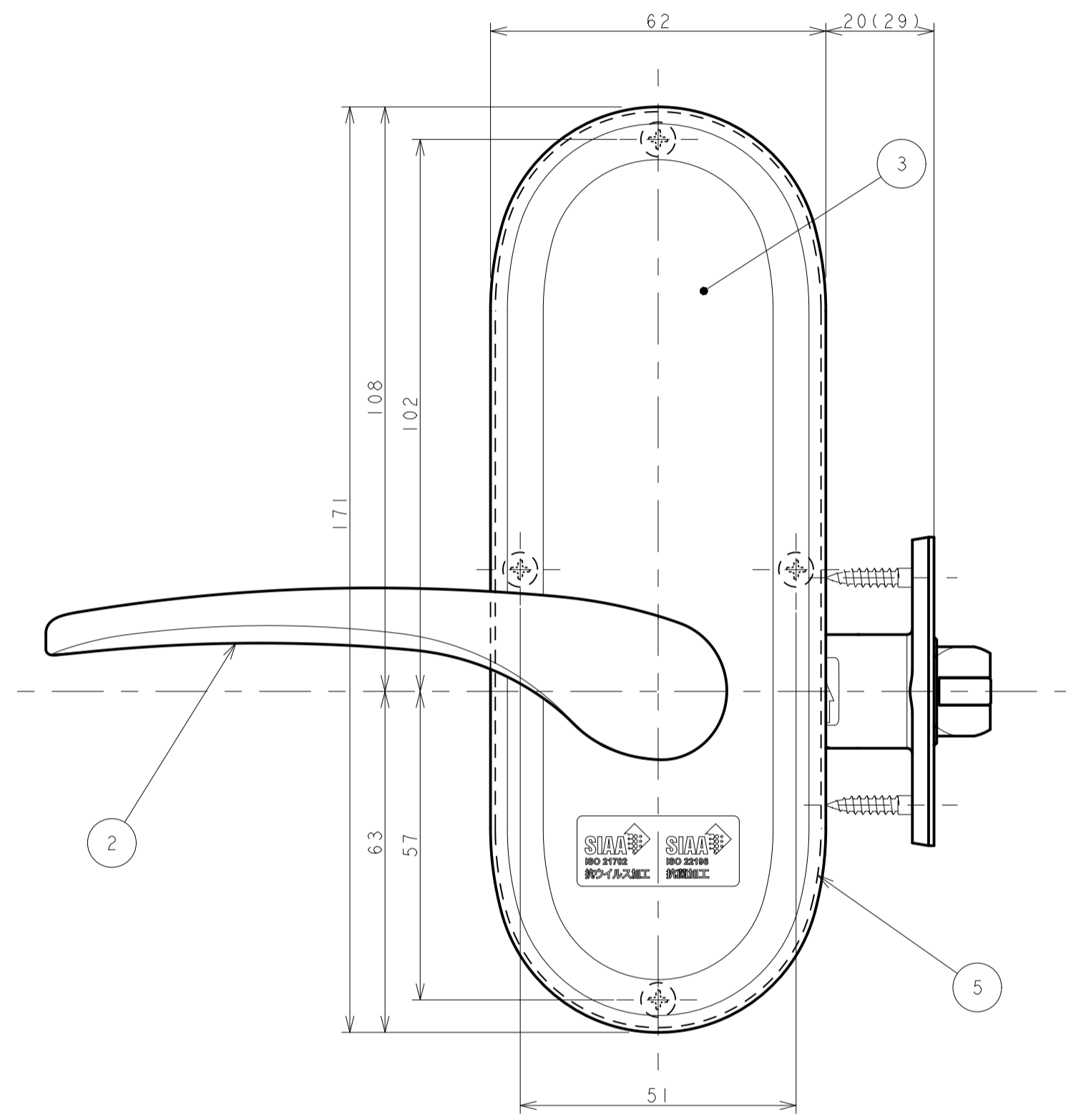


記号	変更訂正理由	年・月・日	担当者
△X			
△X			
△X			
△X			



\*ワンタッチレバー軸(左レバー固定)→首下6.5mm『ワンタッチレバー軸-Ⅲ』  
 \*角芯棒(右レバー固定)→103.4(87.4)mm『アルム・ワイスワンタッチ角芯棒』

番号	名称	材質	個数	表面処理	備考
15	S11A透明ラベル		2		カバーに貼付
14	十字穴付バインドTPねじφ3.5×30	SWCH	2	クロメート	構造固定用
13	十字穴付バインドTPねじφ3.0×12	SWCH	8	クロメート	構造固定用
12	十字穴付脚木ねじφ3.5×20	SUS	4	生地	錠・変換固定用
11	調整受座M型39mm	SUS430	1	ハレル研磨	
10	TM-TXねじφ24スベサーA	PP	1	生地	
9	TM-TXねじφ24スベサーB	PP	1	生地	
8	TXS鋭角フロント板57250	SUS430	1	HL	シート貼り
7	TXS鋭角フロント板57225	SUS430	1	HL	シート貼り
6	TXS-51(60)錠	ZDC	1	クロメート	空錠
5	R輪強度-0002	ABS	1	生地	
4	R輪強度-0001	ABS	1	生地	
3	R座空程カバー	SECE	2	指定色	VSA
2	G9レバー(左)	ZDC	1	指定色	VSA
1	G9レバー(右)	ZDC	1	指定色	VSA

承認	検	設計	製	尺	1:1	三角	図名
		吉田	吉田				TXS-G90R(Vi-Clear)
							CP0001-0074-01

★( )寸法はバックセット60mm

NAGASAWA MFG CO.,LTD.

年・月・日 20.07.14